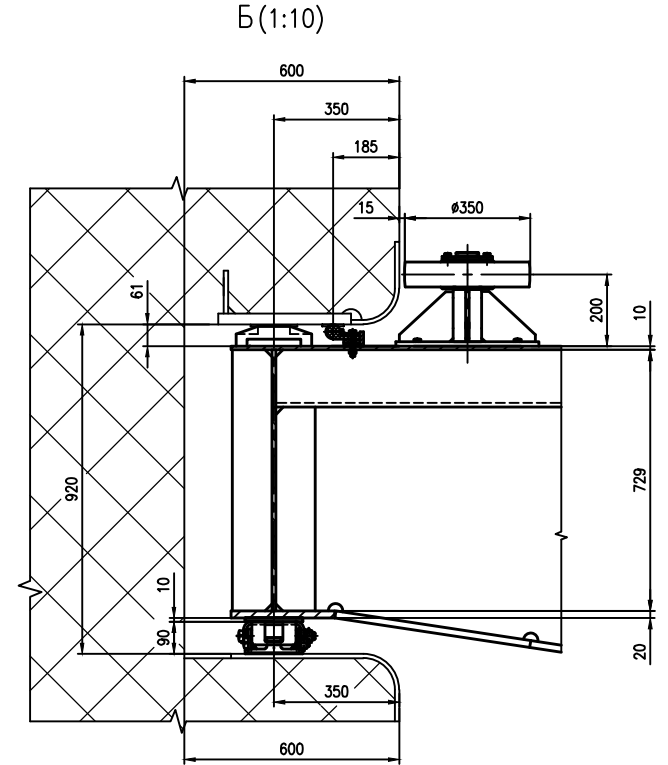
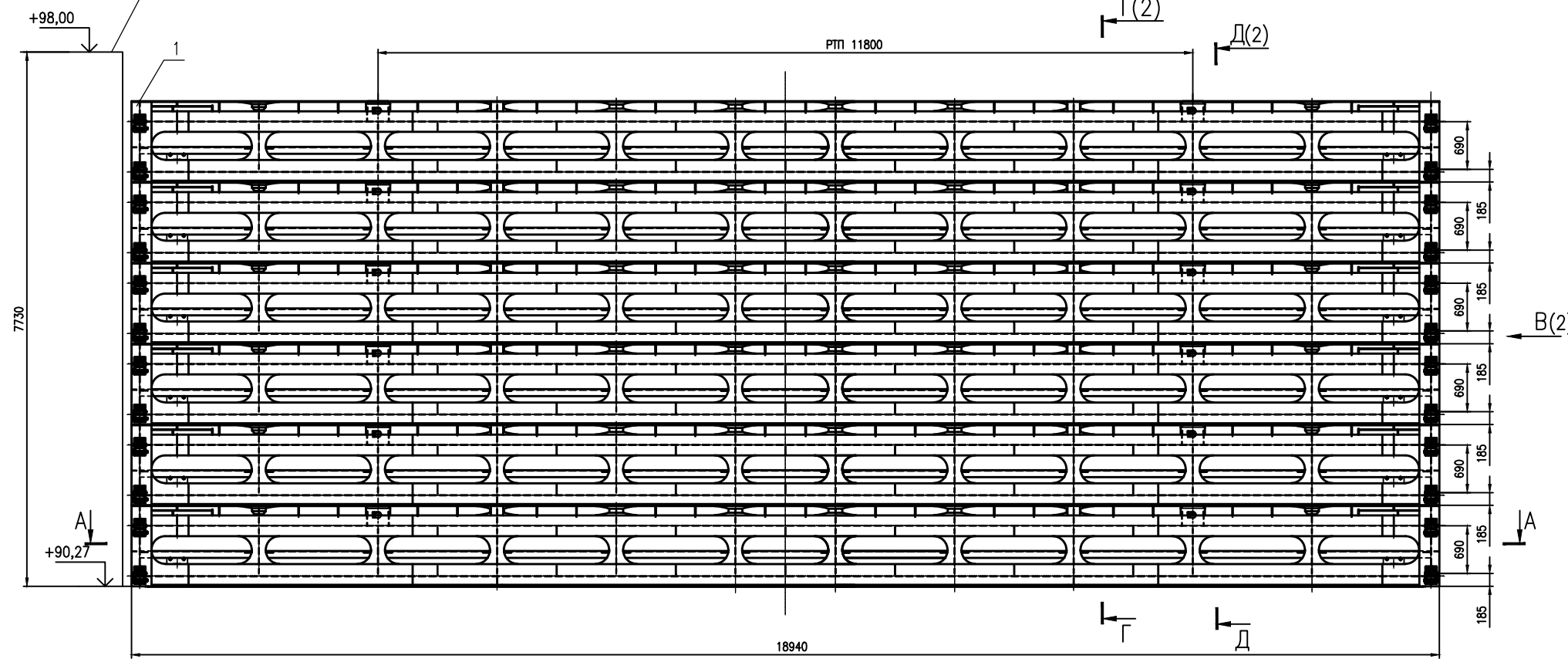


32-ГК/10-5-1-МО ЧГС 493.00.00.00.000СБ

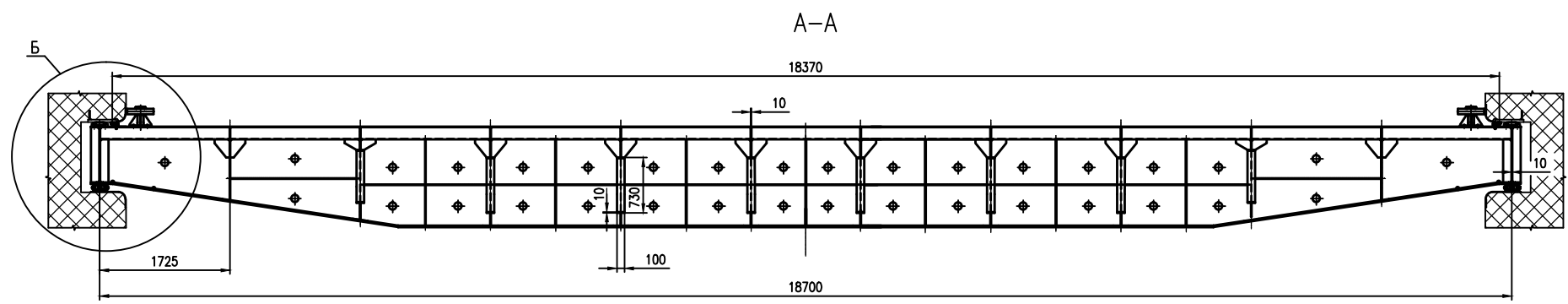
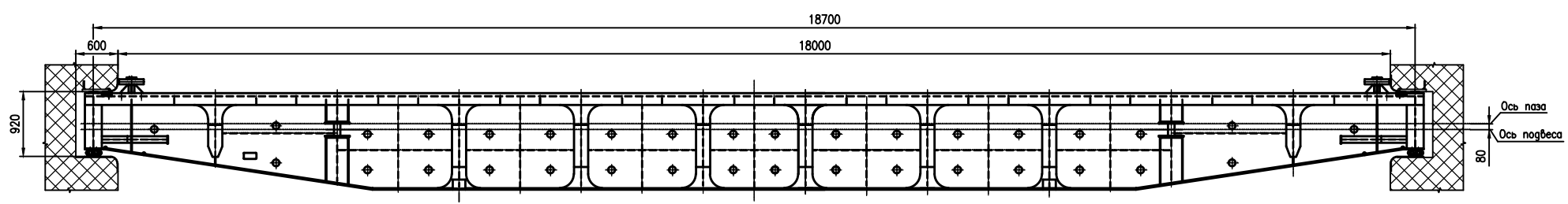
Закладные части 32-ГК/10-5-1-МО ЧГС 483.00.00.00.000

Вид с напорной стороны



Характеристика затвора

Отверстие	Минимум	
Пролет в свету, м	18,0	
Расчетный пролет, м	18,7	
Нагруженный пролет, м	18,37	
Высота отверстия, м	-	
Нагруженная высота, м	-	
Расчетное дожимное усилие, кН	-	
Расчетный напор, м	6,69	
Главная нагрузка, кН	1603	
Расчетное подъемное усилие, кН	0,13	
Расчетное удерживающее усилие, кН	-	
Грузопъемность обслуживающего механизма, т	2х8	
Расстояние между точками подвеса, м	11,8	
Количество секций, шт	6	
Подъем	Тип	Выбранной
	Грузопъемность, т	8
Балпас	Диаметр труб, мм	-
	Длина труб, м	-
	Задвижка	Тип
	Условный проход, мм	-



- Технические требования на изготовление, монтаж и приемку по РД 34.02.028-2007.
- Антикоррозионную защиту производить в соответствии с "Руководящим документом по защите от коррозии механического оборудования и специальных стальных конструкций гидротехнических сооружений" РД ГМ-01-02." Гидромонтаж, М., 2002.
- Грунтобетонные и покрывные лакокрасочные материалы выбирать по таблице 5.1 в зависимости от группы условий эксплуатации.
- Площадь защищаемой поверхности - 1500 м².
- Размеры для справок.

Заказ	Применение	Группа условий эксплуатации лакокрасочного покрытия	Количество	Главный конструктор проекта				
ЧГС 493	Канал им. Москвы. Гидроузел Кузьминск. Шлюз.	4/1	2	Шершневец				
32-ГК/10-5-1-МО ЧГС 493.00.00.00.000СБ								
Изм.	Лист	№ докум.	Подп.	Дата	Затвор плоский скользящий 18,0-7,02-6,69 Сборочный чертеж	Лит.	Масса	Масштаб
Разраб.	Панкратов К					И	63600	1:40
Проб.	Панкратов Н					Лист 1	Листов 2	
Исполн.	Константинов				ООО "СПКБ Чех-ГС" Чехов 2012			
Утв.	Шершневец				Формат А1			

Лист. № докум. Изм. № докум. № табл. Дата. и дата. Изм. № докум. Дата. и дата.