



Номер на плане	Наименование зданий (сооружений)	Примечание
1	Административный корпус	проект.
2	Производственно-складское здание:	проект.
2.1	Производственный цех	1 очередь
2.2	Производственный цех	2 очередь
2.3	Корпус производственно-технологического назначения	1 очередь
2.4	Склад исходного сырья	1 очередь
2.5	Склад готовой продукции	1 очередь
2.6	Склад готовой продукции	2 очередь
2.7	Склад готовой продукции	3 очередь
2.8	Трансформаторная подстанция	1 очередь
3	КПП	проект.
4	Склад исходного сырья	2 очередь
5	Группа технологических резервуаров битума	1, 2 очередь
6	Силосный склад исходных компонентов	проект.
7	Площадка для разгрузки цементовоза	проект.
8	Технологические весы	проект.
9	Площадка для хранения деревянных поддонов	проект.
10	Открытая площадка складирования	проект.
11	ГРП	проект.
12	площадка ТБО	проект.
13	Автомобильная стоянка для легкового транспорта	20 м/мест
14	Автомобильная стоянка для грузового транспорта	10 м/мест
15	Здание насосной станции	проект.
16	Очистные сооружения	проект.
17	Резервуар противопожарного и технологического запаса воды (V = 530 куб. м)	проект.
18	Площадка для хранения горюче-смазочных материалов	проект.
19	Площадка для хранения баллонов с техническими газами	проект.
20	Эстакада трубопровода	проект.

- УСЛОВНЫЕ ОБОЗНАЧЕНИЯ**
- граница земельного участка
  - здания и сооружения проектируемые 1 очередь
  - здания и сооружения проектируемые 2 очередь
  - здания и сооружения проектируемые 3 очередь
  - автодороги проектируемые
  - плитка тротуарная бетонная
  - бетонное покрытие
  - газоны проектируемые
  - ограждение проектируемое
  - перспективная застройка
  - Проектируемый светодиодный светильник наружного освещения УСС-70, 31 шт. на опоре Н=6,0 м
  - проектируемый светодиодный светильник УСС-150, 15шт. на крыше
  - Проектируемый откос
  - Проект, подпорная стена
  - Дождеприемные решетки
  - Лоток водоотводный проектируемый
  - Шлагбаум
  - Распашные ворота
  - Откатные ворота
  - Сетчатое ограждение
  - Бордюрный камень БР 100.30.15
  - Бордюрный камень БР 100.20.8

**ВЕДОМОСТЬ МАФ И ЭЛЕМЕНТОВ БЛАГОУСТРОЙСТВА**

№	Наименование	Кол-во	Примечание
1	Забор металлический секционный тип - LEGI	1111,3 м	высота/ширина секции 2030х2500 мм
2	Ворота распашные	1 шт.	
3	Ворота сдвижные с П-образной балкой	3 шт.	
4	Шлагбаум	2 шт.	
5	Калитка	2 шт.	
6	Устройство подпорных стен	619,0 м	
7	Урны переносные	8 шт.	Усл. обозн.: ☼
8	Дождеприемные решетки	14 шт.	
9	Сетчатое ограждение ТБО	24 м	высота 1,8 м
10	Сетчатое ограждение ГСМ и площадки хранения газовых баллонов	71,4 м	высота 2 м
11	Калитка на площадках хранения газовых баллонов и ГСМ	2 шт.	ширина 2,4 м
12	Контейнерный павильон для мусорных отходов ПК-2.3 (две створки, сетка)	1 шт.	ширина/глубина/выс. 4,5х1,7х1,8(2,2)

**ВЕДОМОСТЬ ЭЛЕМЕНТОВ ОЗЕЛЕНЕНИЯ**

№	Наименование	Возраст, лет	Количество ед.изм.	Всего, шт	Примечание
1	Газон (мятлик луговой, овсяница красная, райграс пастбищный)	—	м2	6808,3	Газон по слою растительного грунта h=0,20м

**ВЕДОМОСТЬ ДОРОЖНЫХ РАБОТ**

№	Наименование	Тип	Площадь покрытия, м2
1	Проезд с бордюром из бортового камня БР 100.30.15, L = 1892,8 м	1,1*	25823
2	Тротуар с бордюром из бортового камня БР 100.20.8, L = 137 м	2	952
3	Отмостка с бордюром из бортового камня БР 100.20.8, L = 105,7 м	3	128
4	Проезд с бордюром из бортового камня за пределами земельного участка БР 100.20.8, L = 519 м	1,1*	2695
5	Тротуар с бордюром из бортового камня за пределами земельного участка БР 100.20.8, L = 245 м	2	540
6	Отмостка с бордюром из бортового камня за пределами земельного участка БР 100.20.8, L = 42,7 м	3	53
7	Бетонное покрытие	4	1065

**ТЭП**

Площадь земельного участка - 6,8760 га

Площадь участка - 6,8693 га

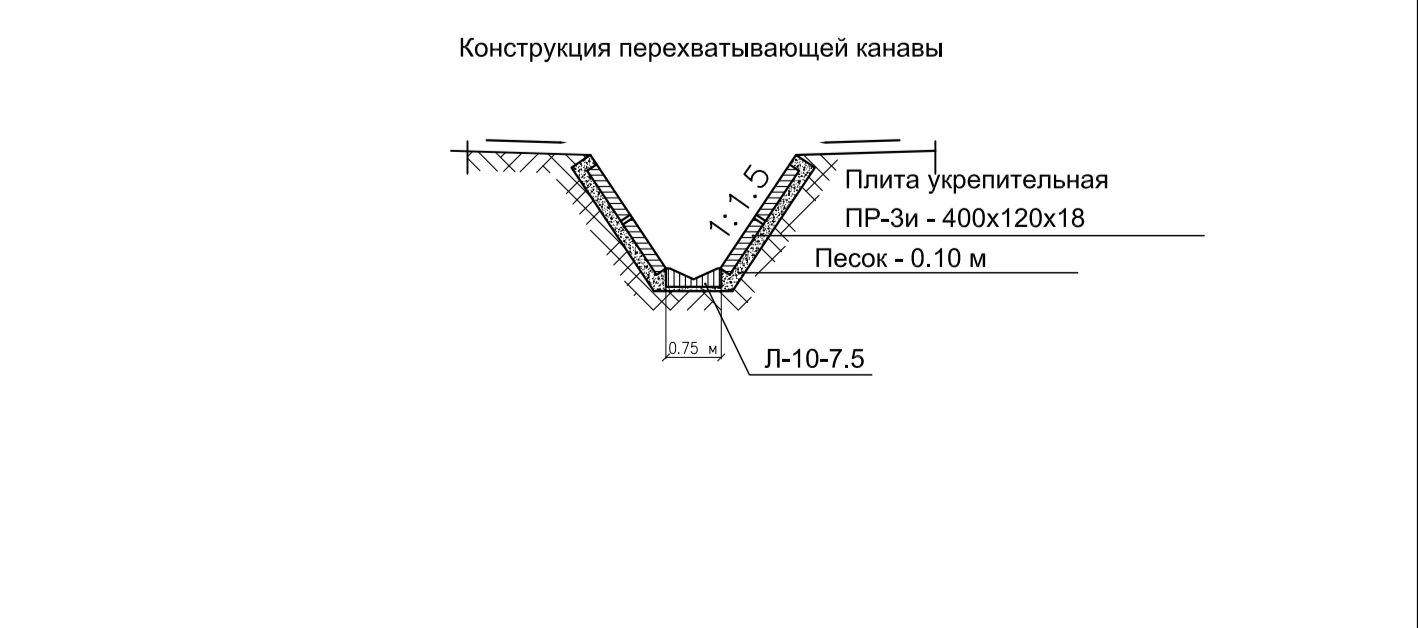
в границах забора

Площадь застройки - 18291,2 м. кв.

Площадь озеленения - 22485,2 м. кв.

Площадь твердого покрытия - 27983,6 м. кв.

Коэффициент застройки - 0,27



**0151 - ГТ**

Строительство завода по производству кровельных, гидроизоляционных материалов и мастик по адресу: 0,7 км юго-западной пос. Дубки, Саратовского района, Саратовской обл.

Имя	Код	Лист	НДЖ	Разноч.	Дата

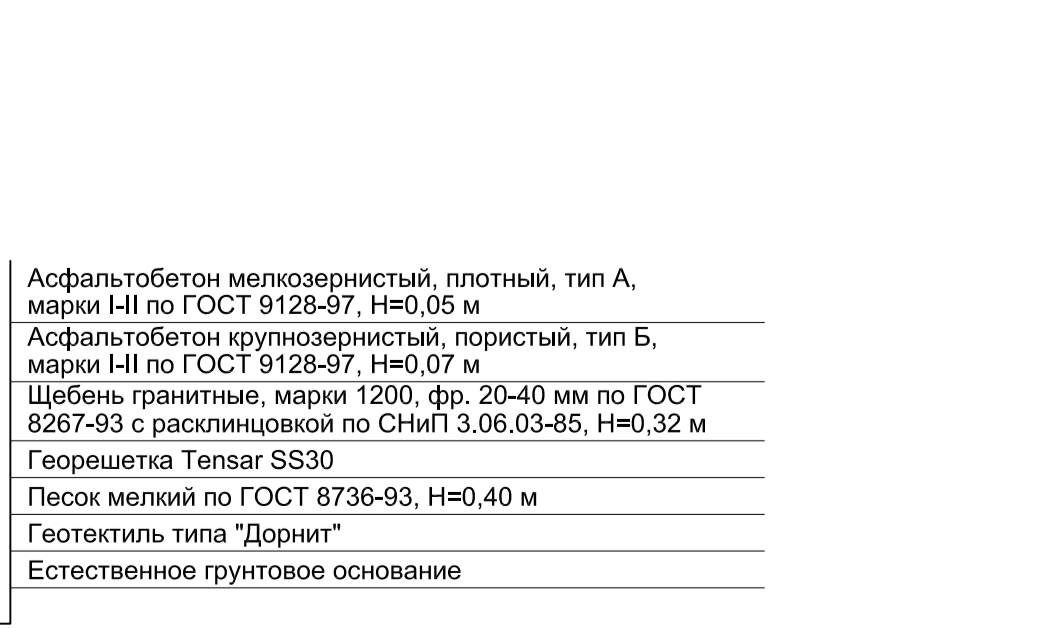
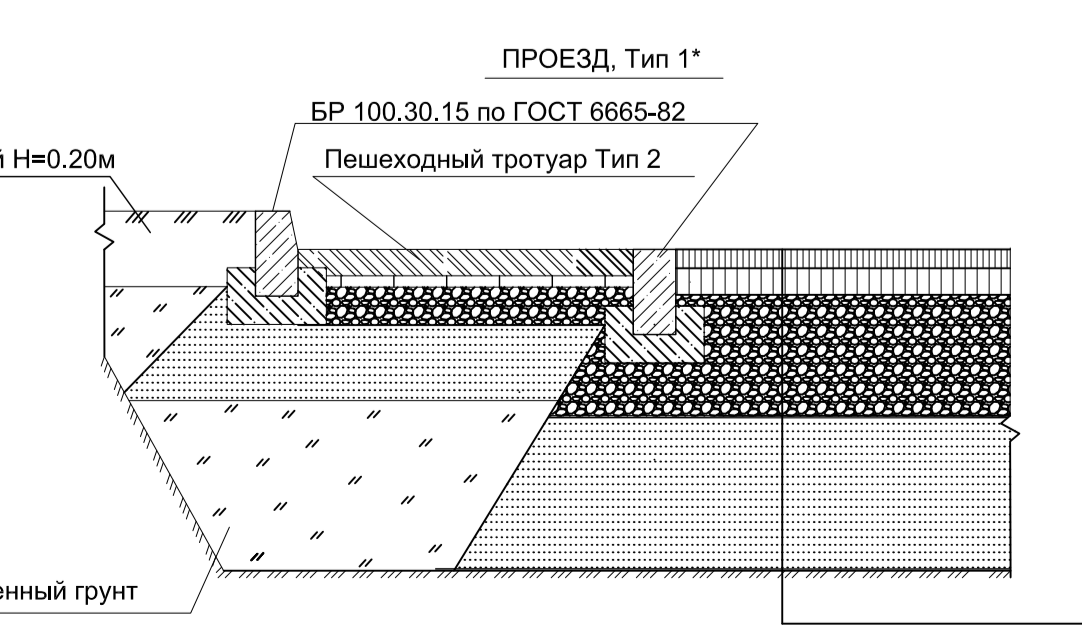
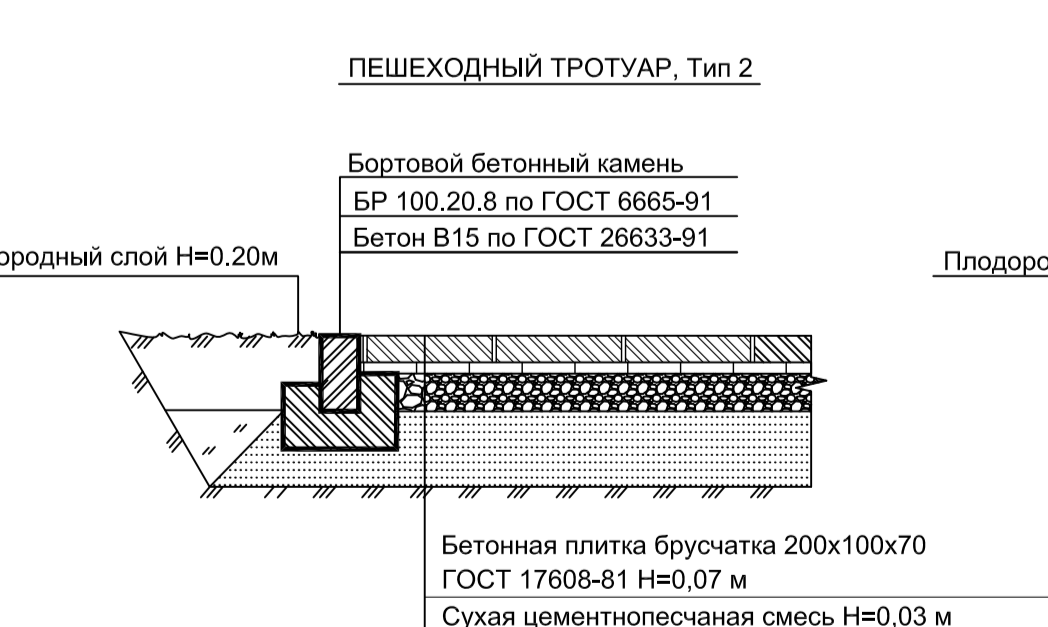
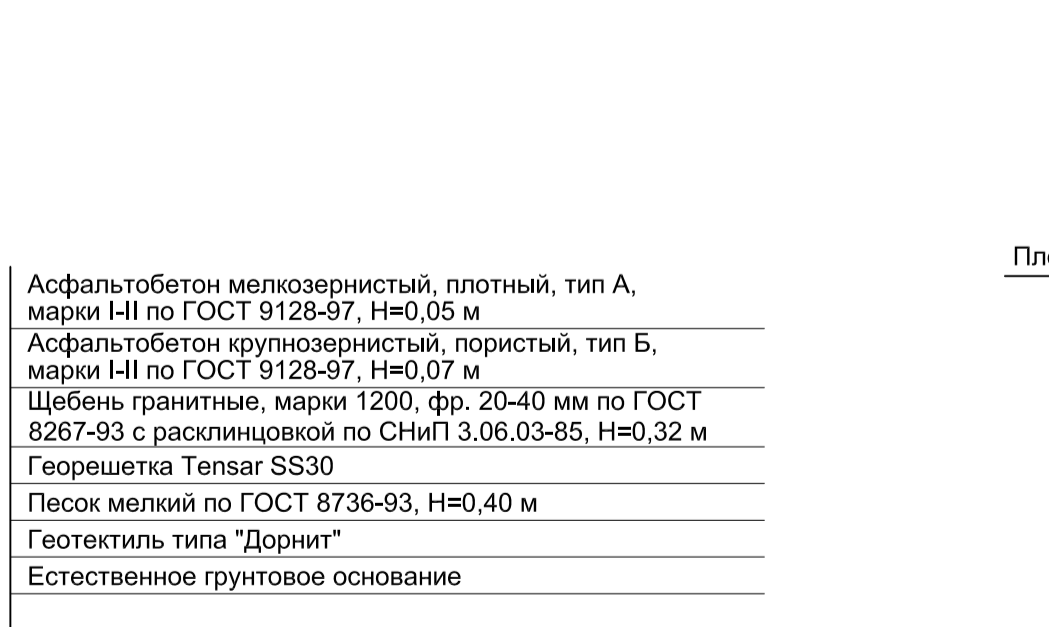
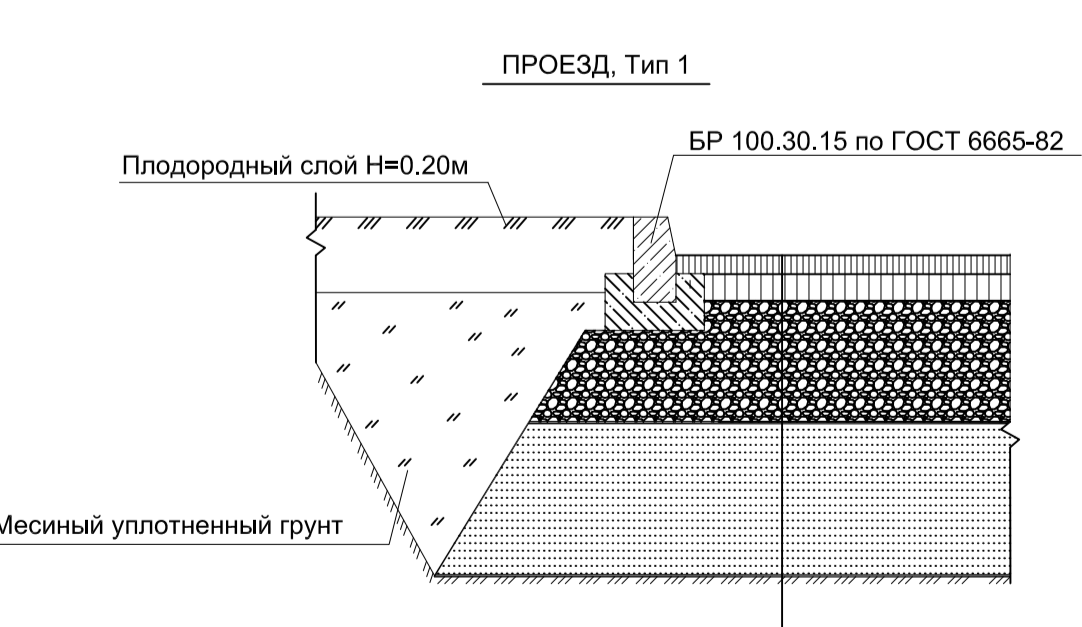
Генеральный план, совмещенный с благоустройством

Стадия	Лист	Листов
П	2	6

Нач. отдела: Крукова  
И. центр.: Дитриева  
Разработ.: Шургина

М 1:500

ЗАО "Урбан Инжиниринг"



\*. Со стороны второго въезда (шириной 5 м), в общую ширину противопожарного проезда, совмещенного со въездом на территорию, включен тротуар (на всю длину тротуара), примыкающий к проезду..